



MILKING SYSTEMS

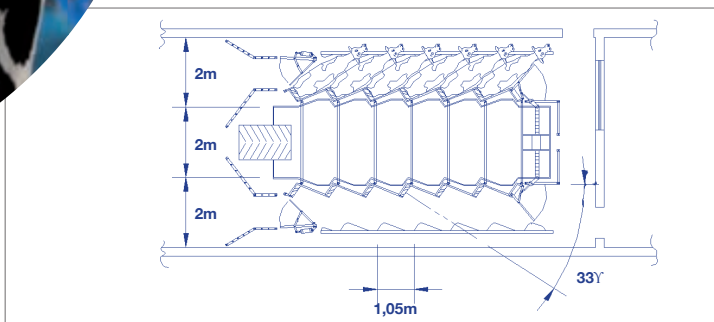


IMPIANTI DI MUNGITURA A SPINA DI PESCE HERRINGBONE MILKING PARLOUR

I nostri impianti di mungitura si caratterizzano per le particolari soluzioni adottate per coniugare la moderna tecnologia con le esigenze delle bovine da mungere e degli operatori addetti all'impianto, senza trascurare l'aspetto estetico della realizzazione. Siamo in grado di fornire sale di ogni tipologia, sia in acciaio zincato che inox. La struttura semplice e funzionale è dotata di automatismi e soluzioni d'avanguardia che permettono di ottimizzare i tempi e le routines di mungitura.

Our milking systems are uniquely designed to support the modern dairy farm. With advanced technology and productive dairy management we are able to support both the cow and operators requirements.

We supply various milking parlours with high quality galvanized or stainless steel construction, with full automation and avant-garde solutions that allow optimization of milking times and routines.



Minimo ingombro richiesto - Minimum space required





Lattometri elettronici con Afilab
Electronic milkmeters with Afilab



Gruppo di mungitura ConanS per flussi di latte elevati
(Brevetto TDM)
High flow ConanS Cluster (TDM patent)



Vasche di refrigerazione del latte di varie tipologie
Different size milk cooling tanks



Impiantistica nel tunnel
Subway installation



afimilk®
Vital know-how in every drop

Gli impianti di mungitura TDM sono equipaggiati e controllati dai sistemi di gestione Afimilk. Grazie all'informatizzazione sarete in grado di monitorare costantemente i calori delle bovine insieme con la loro produzione ed il loro stato di salute. Tutte le informazioni vengono raccolte ed elaborate dal software Afifarm.

TDM milking systems are equipped and controlled by Afimilk computerized dairy management systems. Through the computerization of your milking parlour you will be able to constantly monitor the cow heat detection, production and their health. All info registred are collected and elaborated by Afifarm software.

Rivenditore autorizzato
Authorized dealer



TOTAL DAIRY MANAGEMENT

Via dello Strone, 8a • 25020 San Paolo (Brescia) Italy
Tel. +39 030 9979810 • Fax +39 030 9979066
www.tdm.it • info@tdm.it